

Trekhaken - Attelages - Anhängervorrichtungen - Towbars



Kia Rio

09/2005 -



GDW Ref. 1538

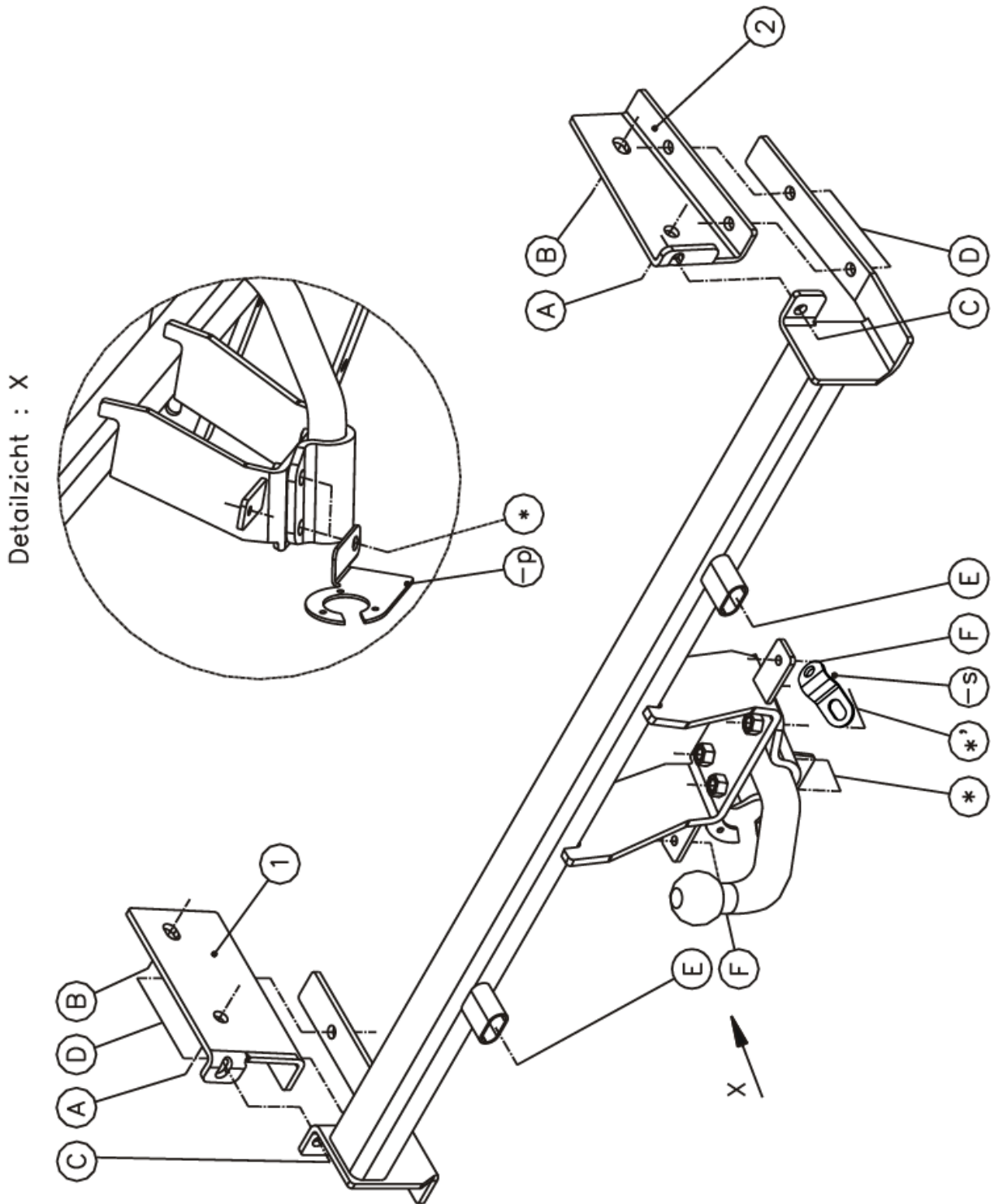
EEC APPROVAL N° : e6*94/20*0557*00

max ↓ kg	X	max ↓ kg			
D=			X 0.00981	≤	7,01 KN
max ↓ kg	+	max ↓ kg			
			s/	=	50 Kg
Max.				=	1250 Kg

GDW nv - Hoogmolenwegel 23 - B-8790 Waregem
TEL. 32(0)56 60 42 12(L5) - FAX. 32(0)56 60 01 93
 E-Mail : gdw@gdwtowbars.com - Website : www.gdwtowbars.com



Kia Rio
09/2005 -
Ref. 1538



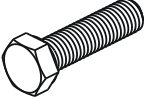
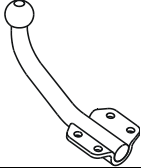

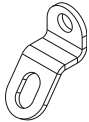


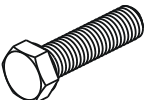
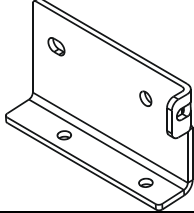

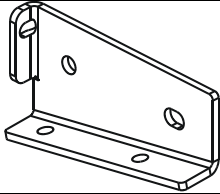
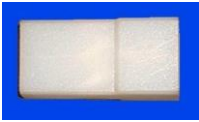
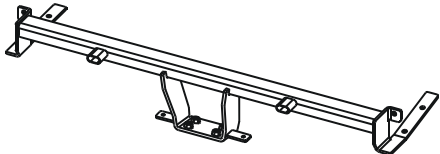





Kia Rio

09/2005 -

Ref. 1538

Samenstelling - Composition - Zusammenstellung

	4 x	DIN961-M12x1,25x35 - 8.8	A-B	GDW Ref. T43M002	1 x	
	8 x 6 x	DIN128-A12-FSt DIN128-A10-FSt	A-B-*,*' C-D	GDW Ref. 800.053	1 x	
	2 x	Rondsels ø24x13x2,5mm	B	GDW Ref. P03	1 x	
	4 x 6 x	DIN933-M12x40 - 8.8 DIN933-M10x30 - 8.8	*,*' C-D	GDW Ref. 112158 ①	1 x	
	6 x	DIN934-M10 - 8.8	C-D	GDW Ref. 112159 ②	1 x	
GDW Ref. 700000	1x			GDW Ref. 1538	1 x	
GDW Ref. 700001	1x					
GDW Ref. 700002	2x					
GDW Ref. 700003	2x					

Bouten - Boulons - Bolts - Bolzen			DIN 912 - DIN 931 - DIN 933 - DIN 7991		
Kwaliteit 8.8					
M6 ≅ 10,8Nm of 1,1kgm		M8 ≅ 25,5Nm of 2,60kgm		M10 ≅ 52,0Nm of 5,30kgm	
M12 ≅ 88,3Nm of 9,0kgm		M14 ≅ 137Nm of 14,0kgm		M16 ≅ 211,0Nm of 21,5kgm	
Bouten - Boulons - Bolts - Bolzen			DIN 912 - DIN 931 - DIN 933 - DIN 7991		
Kwaliteit 10.9					
M6 ≅ 13,7Nm of 1,4kgm		M8 ≅ 35,3Nm of 3,6kgm		M10 ≅ 70,6Nm of 7,20kgm	
M12 ≅ 122,6Nm of 12,5kgm		M14 ≅ 194Nm of 19,8kgm		M16 ≅ 299,2Nm of 30,5kgm	



Kia Rio
09/2005 -
Ref. 1538

Montagehandleiding

- 1) Demonteer de bumper en verwijder definitief de metalen stootbalk die achteraan op het voertuig is gemonteerd. Behoud het kunststoffen stootstuk om terug op de trekhaak te monteren. Pas de bedrading van het mistlicht aan zoals getoond op foto1 en onderstaande tekst.

Aanpassing bedrading mistlicht : Knip de 2 draden van het mistlicht door binnenin de kofferruimte die zich tegen de achterplaat van het koetswerk bevinden (zie foto 1). Maak de rubberen dop los in het midden en haal de bedrading uit het voertuig, breng aan beide zijden de bijgeleverde stekkers aan. Monteer de lamphouder terug op het mistlicht in de bumper.

- 2) Positioneer de monterplaten, 1 links en 2 rechts, met de punten (A) en (B) tegen de buitenzijde van de chassisbalken en passend met de van schroefdraad voorziene boringen, breng de bouten, rondsels en borgrondsels aan en schroef handvast.
- 3) Plaats de trekhaak met de punten (C) tegen de achterplaat op de voorziene boring en de punten (D) passend met de punten (D) van de reeds gemonteerde stukken (1) en (2). Breng de bouten in en schroef alles degelijk vast (zie aanhaalmomenten).
- 4) Plaats het kunststoffen stootstuk op de punten (E) van de trekhaak.
- 5) Maak in de onderzijde van de bumper een insnijding volgens (fig.1). Monteer de bumper op het voertuig en bevestig de bumper onderaan aan de punten (F) van de trekhaak met de originele drukkagels.
- 6) Monteren van de kogelstang samen met het veiligheidsoog en de stekkerdooshouder, bouten inbrengen en degelijk vastschroeven (zie aanhaalmomenten).

Demonteren van de bumper :

- achterlichtunits demonteren (2 parkerwijsjes en lichten zijdelings naar buiten trekken)
- 2x2 plasticpluggen onder achterlichtunits
- 4 plasticpluggen aan ingang koffer
- 2x3 vijsjes aan wielkasten
- 2x1 plasticplug aan onderkant bumper aan wielkast

N.B.

Voor de maximum toegestane massa welke uw voertuig mag trekken dient U uw dealer te raadplegen.
Verwijder eventueel de bitumenlaag op de bevestigingsplaats van de trekhaak.
Opgepast bij het boren dat men geen remleiding, elektriciteitsdraden of brandstofleidingen beschadigt.



Kia Rio
09/2005 -
Ref. 1538

Notice de montage

- 1) Démontez le pare-chocs et enlevez définitivement le butoir en métal qui est monté sur l'arrière du véhicule. Gardez la pièce du butoir en matière plastique afin de la remonter sur l'attelage. Adaptez le câblage de l'antibrouillard comme indiqué sur la photo 1 et comme mentionné dans le texte ci-dessous.

Adaptation câblage de l'antibrouillard : coupez les 2 fils de l'antibrouillard à l'intérieur du coffre qui se trouvent contre la plaque arrière de la carrosserie (voir photo 1). Enlevez le capuchon en caoutchouc au milieu et enlevez le câblage du véhicule, installez sur les côtés les prises livrées. Remontez le support de la lampe sur l'antibrouillard dans le pare-chocs.

- 2) Installez les plaques de montage, 1 à gauche et 2 à droite, avec les points (A) et (B) contre le côté extérieur des poutres du châssis et qui s'adaptent dans les trous pourvus d'un pas de vis, insérez les boulons, les rondelles et les rondelles de sûreté, boulonnez-les mais ne pas serrer.
- 3) Installez l'attelage avec les points (C) contre la plaque arrière sur le trou prévu et installez les points (D) par rapport aux points (D) des pièces déjà montées (1) et (2). Insérez les boulons et boulonnez l'ensemble (cfr. couples de serrage).
- 4) Installez le butoir en matière plastique sur les points (E) de l'attelage.
- 5) Faites une découpe du côté inférieur de l'attelage selon dessin 1. Montez le pare-chocs sur le véhicule et fixez le pare-chocs au-dessous des points (F) de l'attelage avec les rivets originaux de l'attelage.
- 6) Montez la rotule avec l'anneau de sécurité et le porte prise, insérez boulons et boulonnez (cfr. couples de serrage).

Démontage du pare-chocs :

- démonter les unités du feu arrière (2 vis et retirer les feux de côté)
- 2x2 bouchons en matière plastique au-dessous des unités du feu arrière
- 4 bouchons en matière plastique à l'entrée du coffre
- 2x3 vis aux logements de roue
- 2x1 bouchons en matière plastique du côté inférieur du pare-chocs aux logements de roue

Remarque

Pour le poids de traction maximum autorisé de votre voiture, consultez votre concessionnaire.
Enlevez la couche de bitume ou d'anti-tremblement qui recouvre éventuellement les points de fixation.



Kia Rio
09/2005 -
Ref. 1538

Fitting instructions

- 1) Disassemble the bumper and permanently remove the metal buffer beam at the back of the vehicle. Retain the piece of the buffer beam in plastic to re-assemble it on the tow bar afterwards. Adjust wiring of fog lamp as indicated on picture 1 and as mentioned in text below.

Adjustment wiring fog lamp : cut the 2 wires of the fog lamp inside the trunk that are fixed against back plate of the coach work (see picture 1). Loosen the rubber cap in the middle and remove the wiring from the vehicle, place the added sockets on both sides. Assemble the lamp holder on the fog lamp in the bumper.

- 2) Place the mounting plates, 1 at the left and 2 at the right, with points (A) and (B) against the exterior side of the chassis beam matching the provided screw-thread holes, insert the bolts, washers and the security washers but to not fasten with bolts.
- 3) Place the tow bar against the back plate with points (C) on the provided drillings and points (B) match points (D) of the already placed pieces (1) and (2). Insert the bolts and fasten with bolts (see tension).
- 4) Place the plastic buffer beam on points (E) of the tow bar.
- 5) Make an incision in the interior side of the bumper according to picture 1. Assemble the bumper on vehicle and fix the bumper with the original solid rivets at the bottom of points (F) of the tow bar.
- 6) Assemble the ball together with the security shackle and the socket holder, insert the bolts and fasten with bolts (see tensions).

Disassemblage bumper :

- disassemble the rear light units (2 parker screws and withdraw lights sideways)
- 2x2 plastic plugs under rear light units
- 4 plastic plugs at entrance of trunk
- 2x3 screws at wheel cases
- 2x1 plastic screws at bottom of bumper at wheel case

Note

Please consult your cardealer or owners manual for the maximal permissible towing mass.
Remove any bitumen coating on the fastening position for the tow bar.
When drilling, be carefull not to damage any brake lines, electrical wiring or fuel lines.



Kia Rio
09/2005 -
Ref. 1538

Anbauanleitung

- 1) Stoßstange abmontieren und endgültig den Metallstoßbalken entfernen, welcher hinten am Fahrzeug montiert ist. Das Kunststoffstoßstück behalten, um es wieder auf der Anhängerkupplung montieren zu können. Verdrahtung vom Nebelscheinwerfer entsprechend Foto 1 anpassen und unterstehenden Text beachten.

Anpassung der Verdrahtung vom Nebelscheinwerfer : die 2 Drähte vom Nebelscheinwerfer, welche sich im Kofferraum an der Hinterplatte von der Karrosserie befinden durchschneiden und entsprechend Foto 1 die Gummikappe in der Mitte losmachen und die Verdrahtung aus dem Fahrzeug nehmen. An beiden Seiten die Stecker anbringen. Den Lampehalter wieder am Nebelscheinwerfer in der Stoßstange montieren.

- 2) Die Montierplatten (1) links und (2) rechts mit den Punkten (A) und (B) gegen die Außenseite von dem Chassisbalken montieren. Diese stimmen mit den vorhandenen Schraubenlöchern überein. Die Bolzen, Ritzel und Sicherheitsritzeln anbringen ohne anzuspinnen.
- 3) Die Anhängerkupplung mit den Punkten (C) gegen die Hinterplatte auf die vorhandene Bohrung setzen und die Punkte (D) stimmen mit den Punkten (D) der schon montierten Stücke (1) und (2) überein. Die Bolzen einbringen und alles entsprechend der Drehmomentvorgabe festziehen.
- 4) Kunststoffstoßstück auf die Punkte (E) von der Anhängerkupplung setzen.
- 5) In der Unterseite von Stoßstange einen Einschnitt entsprechend Figur 1 machen. Die Stoßstange auf das Fahrzeug setzen und unten an den Punkten (F) von der Anhängerkupplung mit den Originalnietholzen befestigen.
- 6) Die Kugelstange zusammen mit dem Sicherheitskettenglied und dem Steckdosenhalter montieren. Die Bolzen einbringen und entsprechend der Drehmomentvorgabe festziehen.

Abmontieren von der Stoßstange

- Rückleuchten abmontieren (2 Parkerschrauben und Leuchten indirekt nach außen ziehen)
- 2x2 Plastikzapfen unter den Rückleuchten
- 4 Plastikzapfen am Kofferraumeingang
- 2x3 Schrauben am Radkasten
- 2x1 Plastikzapfen an der Unterseite von der Stoßstange am Radkasten

Hinweise

Die maximale Anhängelast ihres Fahrzeuges können Sie im Fahrzeugschein oder im Benutzerhandbuch nachlesen.
Im Bereich der Anlageflächen muß der Unterbodenschutz und das Antiröhnmateriale entfernt werden.
Vor dem Bohren prüfen, dass dort eventuell keine Leitungen beschädigt werden können.



Kia Rio
09/2005 -
Ref. 1538

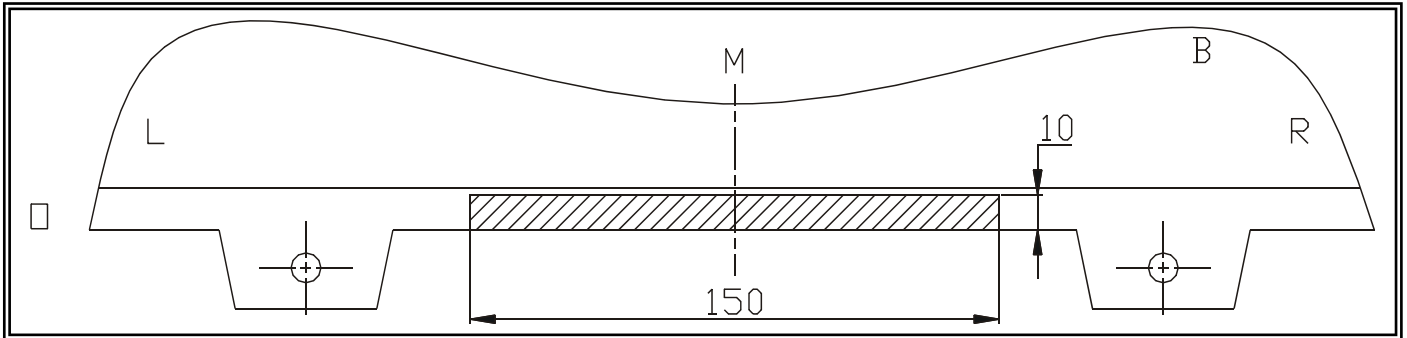
Foto - photo 1





Kia Rio
09/2005 -
Ref. 1538

Fig. 1



Uitsnijding bumper : het gearceerde gebied moet weggesneden worden
“B” = de bumper
“O” = de onderrand van de bumper
“M” = het midden van de bumper

Découpe pare-chocs : la zone hachurée doit être découpée
“B” = le pare-chocs
“O” = le bord inférieur du pare-chocs
“M” = le milieu du pare-chocs

Ausschnitt Stoßstange : das schraffierte Gebiet muß weggeschnitten werden
“B” = Stoßstange
“O” = Unterrand Stoßstange
“M” = die Mitte von der Stoßstange

Excision bumper : the hatched area has to be cut away
“B” = the bumper
“O” = the lower rim of the bumper
“M” = the middle of the bumper



Kia Rio
09/2005 -
Ref. 1538

BELANGRIJKE RAADGEVINGEN :

IN HET VOERTUIG BEWAREN

Montage :

- Voor aanvang van de montage dient de trekhaak gecontroleerd te worden op transport schade.
- Raadpleeg aandachtig de montagehandleiding. Alle instructies dienen gevolgd te worden.
- Voor de montage moet de trekhaak eerst op het voertuig gepresenteerd worden.
- Bij het boren van gaten, controleren dat aanwezige bekabelingen niet beschadigd kunnen worden. Verwijder antitreun of bitumenlaag. Geboorde gaten en carrosserie onderdelen met corrosiewerende verf behandelen.
- Als het voertuig geen standaard bumpers heeft (speciale serie, sportuitvoeringen, Tuning parts ...), dient de uitsparingsmal gecontroleerd te worden. Neem bij twijfel contact op met GDW.

Garantie :

- De aangegeven Max. trekmassa, "D" en "S" waarde mogen niet overschreden worden.
- Na 1.000.km gebruik en ten minste 1 keer per jaar hoeft de trekhaak gecontroleerd te worden :
 - o Alle boutverbindingen controleren en bij spannen als nodig.
 - o Beschadiging aan de verf herstellen.
 - o Als de trekhaak door een externe belasting geraakt wordt moet deze vervangen worden.
 - o De interne delen van het afneembaar systeem moeten ingevet worden.

Gebruik :

- **Indien trekhaak kogel de kentekenplaat of het mistlicht geheel of gedeeltelijk bedekt moet deze bij niet gebruik verwijderd worden.**

RECOMMANDATIONS IMPORTANTES :

A CONSERVER DANS LE VEHICULE

Montage :

- S'assurer que l'attelage n'ait pas été endommagé durant le transport. Vérifier la référence.
- Consulter attentivement la notice de pose et suivre à la lettre les instructions de montage de l'attelage.
- Présenter l'attelage sous le véhicule avant d'effectuer le montage.
- Si des forages sont nécessaires, s'assurer de l'absence de câbles électriques, de freinage ou autres. Enlever les restes de forage et traiter les tôles ou tubes forés avec un produit anti-corrosif.
- Si le véhicule est équipé de pare-chocs non standards (séries spéciales, kits sport, tuning ...), il est impératif de consulter le service technique de GDW avant de procéder au montage.

Garantie :

- Respecter la masse tractable du véhicule ainsi que les valeurs « D » et « S » précisées dans la notice.
- L'attelage doit être contrôlé après les premiers 1.000 km d'utilisation et ensuite au moins une fois par an :
 - o Contrôler toute la visserie et resserrer si nécessaire
 - o Réparer les dommages qu'aurait subis la peinture
 - o Remplacer les pièces qui auraient été endommagées suite à un accident ou une collision
 - o Graisser les parties intérieures des attelages escamotables

Utilisation :

- **Si la rotule ou la boule est positionnée devant la plaque d'immatriculation ou le feu de brouillard, il est OBLIGATOIRE de la retirer quand elle n'est pas utilisée !**



Kia Rio
09/2005 -
Ref. 1538

GENERAL INSTRUCTIONS:

MUST BE KEPT IN THE VEHICLE

Fitting :

- Make sure that the tow bar has not been damaged during transport and it is the right reference for the vehicle.
- Read the fitting instruction before starting and follow them very precisely during the fitting.
- Present the tow bar under the car first to check if all points are right.
- If holes have to be drilled, check that no wires can be damaged, remove all soundproofing material, clean and protect the drilled holes with an anticorrosive product.
- If the vehicle is equipped with special bumpers (sport or tuning parts...) first contact the technical service of GDW to be sure that the tow bar can be fitted.

Guarantee :

- The indicated towing weight, "D" and "S" values may not be exceeded
- The tow bar has to be checked after 1.000 km and every year :
 - o All bolts should be checked and retightened if necessary
 - o Repair any damage to the paint finish
 - o Replace any damaged components
 - o Parts of the detachable tow bars must be kept well greased.

Use :

- **If the towing ball covers the number plate or the fog light, it must always be removed when no trailer is used.**

WICHTIGE RATSCHLÄGE :

IM FAHRZEUG BEWAHREN

Montage :

- Vor Anfang der Montage muss die Anhängerkupplung auf Transportschäden kontrolliert werden.
- Aufmerksam die Anbauanleitung zu Rate ziehen. Alle Anweisungen sollen beachtet werden.
- Erst die Anhängerkupplung und das Fahrzeug vergleichen, danach montieren.
- Vor dem Bohren der Löcher prüfen, ob anwesende Kabel nicht beschädigt werden können. Dröhnschutz und Unterbodenschutz entfernen. Gebohrte Löcher und Karrosserieunterteile mit einer korrosionsfesten Farbe behandeln.
- Falls das Fahrzeug keine Standardstoßstangen hat (spezielle Serie, Sportausführungen, Tuning ...), muss die Aussparung nachprüft werden. Im Zweifelsfall, GDW kontaktieren.

Garantie :

- Die angegebene max. Anhängelast, "D" und "S" Wert, darf nicht überschritten werden.
- Nach 1.000 Km gebrauch und wenigstens 1 mal pro Jahr muss die Anhängerkupplung nachgeprüft werden :
 - o Alle Bolzenverbindungen nachprüfen und nachziehen, falls nötig.
 - o Beschädigung an der Farbe wiederherstellen.
 - o Falls die Anhängerkupplung durch eine extreme Belastung beschädigt wurde, muss diese ersetzt werden.
 - o Das innere Teil vom abnehmbaren System einfetten.

Gebrauch :

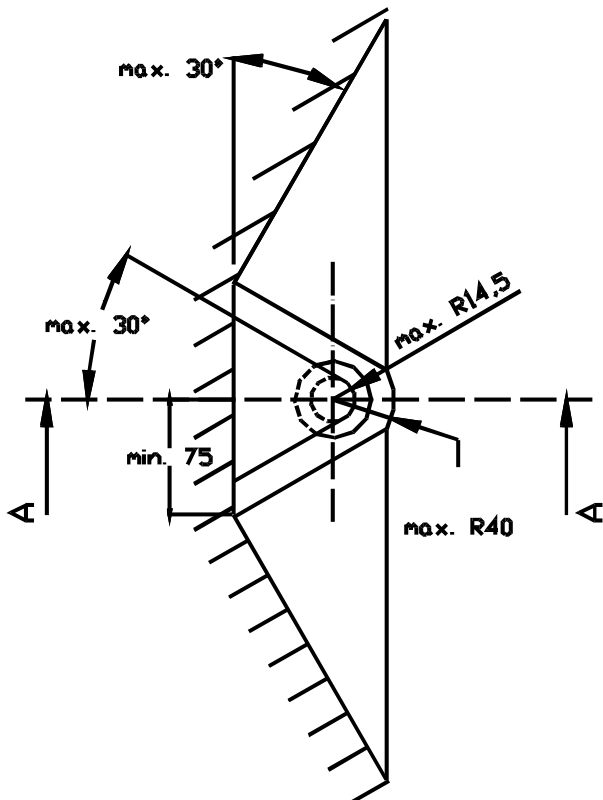
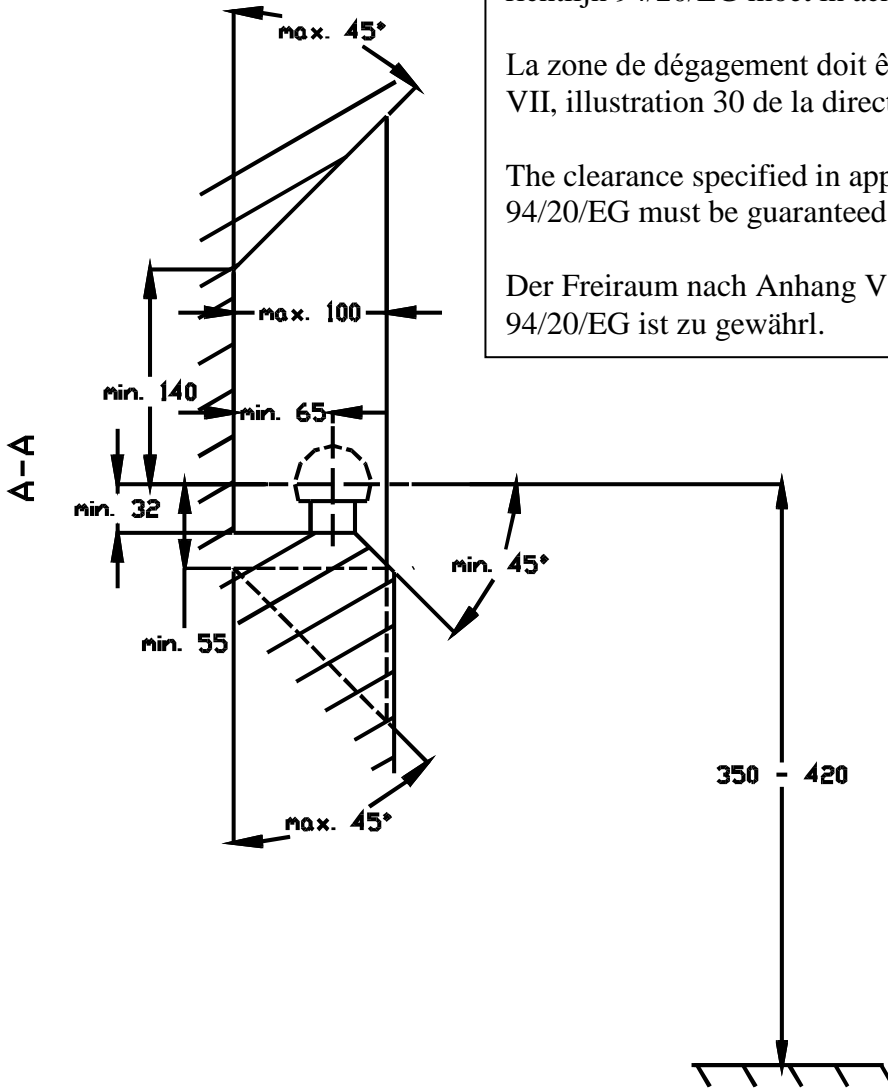
- **Falls die Kugel von der Anhängerkupplung das Kennzeichen oder den Nebelscheinwerfer ganz oder zum Teil verdeckt, muss diese bei Nichtgebrauch entfernt werden.**

De tussenruimte conform supplement VII, afbeelding 30 van de richtlijn 94/20/EG moet in acht worden genomen.

La zone de dégagement doit être garantie conformément à l'annexe VII, illustration 30 de la directive 94/20/CE.

The clearance specified in appendix VII, diagram 30 of guideline 94/20/EG must be guaranteed.

Der Freiraum nach Anhang VII, Abbildung 30 der Richtlinie 94/20/EG ist zu gewährleisten.



Bij toelaatbaar totaal gewicht van het voertuig

Pour poids total en charge autorisé du véhicule

At laden weight of the vehicle

Bei zulässigem Gesamtgewicht des Fahrzeuges